

**Дополнительное соглашение №1
к договору на отпуск питьевой воды и прием сточных вод
№ 13 от 02.09.2013г.**

пос. Старь

«28» ноября 2014г.

Муниципальное унитарное предприятие г. Дятьково водно-канализационного хозяйства в лице Директора Кононова Николая Егоровича, действующего на основании Устава предприятия, именуемое в дальнейшем «РЕСУРСОСНАБЖАЮЩАЯ ОРГАНИЗАЦИЯ», с одной стороны, и ООО «Жилищно-эксплуатационное управление посёлка Старь» в лице директор Ткачева Геннадия Александровича, действующего на основании Устава, именуемое в дальнейшем «ИСПОЛНИТЕЛЬ КОММУНАЛЬНЫХ УСЛУГ», с другой стороны, составили настоящее дополнительное соглашение о нижеследующем:

В целях дальнейшего сотрудничества Стороны решили внести в договор на отпуск питьевой воды и прием сточных вод № 13 от 02.09.2013г. (далее по тексту соглашения – Договор), заключенного между ними, следующие изменения и дополнения:

1.1. Пункт 2.1.2. Договора исключить из новой редакции.

1.2. Пункт 2.1.3. Договора изложить в новой редакции:

«2.1.3. Предупреждать ИСПОЛНИТЕЛЯ КОММУНАЛЬНЫХ УСЛУГ о временном прекращении или ограничении холодного водоснабжения и (или) водоотведения любыми доступными способами (почтовое отправление, телеграмма, факсограмма, телефонограмма), позволяющими подтвердить получение такого уведомления адресатом».

1.3. Пункт 2.1.4. Договора изложить в новой редакции:

«2.1.4. Обеспечивать гарантированный уровень давления в системе водоснабжения на границе эксплуатационной ответственности, при соблюдении ИСПОЛНИТЕЛЕМ КОММУНАЛЬНЫХ УСЛУГ условий Договора, согласно СНиП 2.04.02-84*, СП 31.13330.2012. Свод правил. Водоснабжение. Наружные сети и сооружения.» (утв. Приказом Минрегиона России от 29.12.2011 N 635/14) и Постановлением Правительства Российской Федерации от 6 мая 2011 г. N 354 Правилами «О предоставлении коммунальных услуг собственникам и пользователям помещений в многоквартирных домах и жилых домов». Сведения о гарантированном уровне давления холодной воды в системе водоснабжения в месте присоединения приведены в приложении №2.

Допустимая продолжительность перерыва подачи питьевой воды:

- 8 часов (суммарно) в течение 1 месяца;

- 4 часа одновременно, при аварии в централизованных сетях инженерно-технического обеспечения холодного водоснабжения - в соответствии с требованиями законодательства Российской Федерации о техническом регулировании, установленными для наружных водопроводных сетей и сооружений (СНиП 2.04.02-84*).

Давление в системах холодного водоснабжения измеряется на границе балансового разграничения в часы утреннего максимума (с 7.00 до 9.00) или вечернего максимума (с 19.00 до 22.00).

Допустимая продолжительность перерыва водоотведения:

- не более 8 часов (суммарно) в течение 1 месяца,

- 4 часа одновременно (в том числе при аварии)».

1.4. Пункт 2.1.6. Договора изложить в новой редакции:

«2.1.6. Уведомлять ИСПОЛНИТЕЛЯ КОММУНАЛЬНЫХ УСЛУГ о графиках и сроках проведения планово-предупредительного ремонта водопроводных и канализационных сетей, через которые осуществляется холодное водоснабжение и водоотведение.

Информировать (уведомлять) ИСПОЛНИТЕЛЯ КОММУНАЛЬНЫХ УСЛУГ почтовым отправление, телеграммой, факсограммой, телефонограммой о дате начала проведения планового перерыва в предоставлении коммунальных услуг не позднее чем за 10 рабочих дней до начала перерыва на основании Постановления Правительства Российской Федерации от 6

мая 2011 г. N 354 Правилами «О предоставлении коммунальных услуг собственникам и пользователям помещений в многоквартирных домах и жилых домов».

1.5. Пункт 2.1.8. Договора исключить из новой редакции.

1.6. Пункт 2.1.9. Договора изложить в новой редакции:

« 2.1.9. Направлять в часы утреннего максимума (с 7.00 до 9.00) или в часы вечернего максимума (с 19.00 до 22.00) в соответствии с приложением №1 к Правилам «О предоставлении коммунальных услуг собственникам и пользователям помещений в многоквартирных домах и жилых домов», утвержденных постановлением Правительства Российской Федерации от 6 мая 2011 г. N 354 (далее Правила предоставления коммунальных услуг), своего представителя по письменному требованию, телеграммой, факсограммой, телефонограммой ИСПОЛНИТЕЛЯ КОММУНАЛЬНЫХ УСЛУГ для выявления причин предоставления питьевой воды и (или) услуг по приему сточных вод ненадлежащего качества и (или) с перерывами, превышающими установленную продолжительность с составлением двухстороннего акта. Акт, подписанный обеими СТОРОНАМИ, является основанием для перерасчета размера платы за отпущенную питьевую воду и принятые сточные воды. Перерасчет за предыдущий период производится путем изменения суммы, выставленной к оплате в текущем месяце.

Уполномоченные представители РЕСУРСОСНАБЖАЮЩЕЙ ОРГАНИЗАЦИИ предъявляют ИСПОЛНИТЕЛЮ КОММУНАЛЬНЫХ УСЛУГ служебное удостоверение (доверенность)».

В случае, если РЕСУРСОСНАБЖАЮЩАЯ ОРГАНИЗАЦИЯ не обеспечит присутствие своего представителя в срок, акт составляется в отсутствие представителя РЕСУРСОСНАБЖАЮЩЕЙ ОРГАНИЗАЦИИ, о чем делается соответствующая отметка. При этом РЕСУРСОСНАБЖАЮЩАЯ ОРГАНИЗАЦИЯ обязана руководствоваться актом, составленным в ее отсутствие.

1.7. Пункт 2.1.10. Договора изложить в новой редакции:

«2.1.10. Выставлять к оплате ИСПОЛНИТЕЛЮ КОММУНАЛЬНЫХ УСЛУГ, в срок не позднее 10-го числа месяца, следующего за расчетным, счет-фактуру за отпущенную питьевую воду и (или) приём сточных вод, а также акт выполненных работ».

1.8. Пункт 2.1.11. Договора изложить в новой редакции:

«2.1.11. Производить уменьшение (перерасчет) размера оплаты за питьевую воду и прием сточных вод, при предоставлении питьевой воды и услуг по приему сточных вод ненадлежащего качества и (или) с перерывами, с момента заключения двухстороннего акта либо акта составленного в ее отсутствие».

1.9. Пункт 2.1.17. Договора изложить в новой редакции:

«2.1.17. Предоставлять ИСПОЛНИТЕЛЮ КОММУНАЛЬНЫХ УСЛУГ информацию в соответствии со стандартами раскрытия информации в порядке, предусмотренном Постановлением Правительства РФ от 17.01.2013 N 6 "О стандартах раскрытия информации в сфере водоснабжения и водоотведения"».

1.10. Пункт 2.1.20. Договора изложить в новой редакции:

«2.1.20. Принимать необходимые меры по своевременной ликвидации аварий и повреждений на централизованных системах холодного водоснабжения и водоотведения (4 часа единовременно, при аварии в централизованных сетях инженерно-технического обеспечения холодного водоснабжения и водоотведения в соответствии с требованиями законодательства Российской Федерации о техническом регулировании, установленными для наружных водопроводных сетей и сооружений (СНиП 2.04.02-84*) и Правил предоставления коммунальных услуг собственникам и пользователям помещений в многоквартирных домах и жилых домов утв. Постановлением Правительства РФ от 06.05.2011 N 354 "О предоставлении коммунальных услуг собственникам и пользователям помещений в многоквартирных домах и жилых домов"), принадлежащих ей на праве собственности или ином законном основании, а также по возобновлению действия таких систем с соблюдением требований, установленных законодательством Российской Федерации».

1.11. Добавить в пункт 2.1.21. Договора текст следующего содержания:

«2.1.21. При несвоевременной ликвидации аварии (4 часа единовременно в соответствии с Постановлением Правительства Российской Федерации от 6 мая 2011 г. N 354 Правилами «О предоставлении коммунальных услуг собственникам и пользователям помещений в многоквартирных домах и жилых домов») на системе водоотведения повлекших за собой

поступление сточных вод в квартиры первого этажа, ответственность за нанесенный ущерб возлагается на РЕСУРСОСНАБЖАЮЩУЮ ОРГАНИЗАЦИЮ».

1.12. Пункт 2.2.1. Договора изложить в новой редакции:

«2.2.1. Временно прекращать или ограничивать холодное водоснабжение и (или) водоотведение в случаях:

- прекращение энергоснабжения объектов организации водопроводно-канализационного хозяйства;
- возникновение аварии в результате стихийных бедствий и чрезвычайных ситуаций;
- необходимости увеличения подачи питьевой воды к местам возникновения пожаров».

1.13. Пункт 2.2.2. Договора изложить в новой редакции:

«2.2.2. Временно прекратить или ограничить отпуск питьевой воды и (или) прием сточных вод, предварительно уведомив ИСПОЛНИТЕЛЯ КОММУНАЛЬНЫХ УСЛУГ, органы местного самоуправления, местные службы госсанэпиднадзора, а также территориальное подразделение Государственной противопожарной службы Министерства Российской Федерации по делам гражданской обороны, чрезвычайным ситуациям и ликвидации последствий стихийных бедствий, в следующих случаях:

- резкого ухудшение качества воды в источнике питьевого водоснабжения;
- получения предписания или решения местных служб Госсанэпиднадзора;
- устранения последствий аварии на системах коммунального водоснабжения и канализации;
- аварийного или неудовлетворительного состояния водопроводных и (или) канализационных сетей абонента;
- проведения работ по присоединению новых абонентов в сроки, согласованные с указанными органами;
- проведения планово-предупредительного ремонта;
- в случаях определенных "Правилами пользования водоснабжения и водоотведения" № 644 от 29.07.2013г. и Правилами предоставления коммунальных услуг, утвержденных постановлением Правительства РФ № 354 от 06.05.2011г».

1.14. Пункт 2.2.5. Договора исключить из новой редакции.

1.15. Пункт 2.2.7. Договора исключить из новой редакции.

1.16. Пункт 2.2.8. Договора исключить из новой редакции.

1.17. Пункт 2.2.9. Договора исключить из новой редакции.

1.18. Добавить в пункт 2.2.7. Договора текст следующего содержания:

«2.2.7. Инициировать проведение сверки расчетов по настоящему договору».

1.19. Пункт 3.1.1. Договора изложить в новой редакции:

«3.1.1. Производить оплату по настоящему договору в порядке, в сроки указанные в п. 6.2. дополнительного соглашения №1 от 28.11.2014г. к договору на отпуск питьевой воды и прием сточных вод № 13 от 02.09.2013г. и в размере, которые определены в соответствии с настоящим договором, и в случаях, установленных законодательством Российской Федерации».

1.20. Пункт 3.1.3. Договора исключить из новой редакции.

1.21. Пункт 3.1.6. Договора исключить из новой редакции.

1.22. Пункт 3.1.7. Договора исключить из новой редакции.

1.23. Пункт 3.1.8. Договора изложить в новой редакции:

«3.1.8. Не допускать возведения построек, гаражей, стоянок транспортных средств, складирования материалов, мусора, посадок деревьев, а также не осуществлять производство земляных работ в местах устройства централизованных систем холодного водоснабжения и водоотведения, в том числе в местах прокладки сетей, находящихся в границах его эксплуатационной ответственности, без согласия РЕСУРСОСНАБЖАЮЩЕЙ ОРГАНИЗАЦИИ».

1.24. Пункт 3.1.9. Договора исключить из новой редакции.

1.25. Пункт 3.1.14. Договора изложить в новой редакции:

«3.1.14. Ответственность за надлежащее состояние и исправность узлов учета, за своевременную поверку приборов учета, а также ответственность за обеспечение целостности и сохранности приборов учета (узлов учета), и сохранность пломб на приборах учета, узлах учета, задвижке обводной линии, задвижках и других устройствах, находящихся в границах

эксплуатационной ответственности ИСПОЛНИТЕЛЯ КОММУНАЛЬНЫХ УСЛУГ, несет ИСПОЛНИТЕЛЬ КОММУНАЛЬНЫХ УСЛУГ».

1.26. Пункт 3.1.9. Договора исключить из новой редакции.

1.27. Добавить пункт 3.1.21. в Договор в следующей редакции:

«3.1.21. По письменному указанию обеспечивать беспрепятственный доступ представителей РЕСУРСОСНАБЖАЮЩЕЙ ОРГАНИЗАЦИИ к водопроводным и (или) канализационным сетям, местам отбора проб холодной воды, сточных вод и приборам учета, уполномоченные представители РЕСУРСОСНАБЖАЮЩЕЙ ОРГАНИЗАЦИИ предъявляют ИСПОЛНИТЕЛЮ КОММУНАЛЬНЫХ УСЛУГ служебное удостоверение (доверенность)».

1.28. Добавить пункт 3.1.22. в Договор в следующей редакции:

«3.1.22. Незамедлительно сообщать РЕСУРСОСНАБЖАЮЩЕЙ ОРГАНИЗАЦИИ обо всех повреждениях или неисправностях на водопроводных и канализационных сетях, сооружениях и устройствах, приборах учета, о нарушениях работы централизованных систем холодного водоснабжения и водоотведения, которые могут оказать негативное воздействие на работу централизованной системы водоотведения и причинить вред окружающей среде».

1.29. Добавить пункт 3.2.12. в Договор в следующей редакции:

«3.2.12. Получать от РЕСУРСОСНАБЖАЮЩЕЙ ОРГАНИЗАЦИИ информацию о результатах производственного контроля качества питьевой воды, состава и свойств сточных вод, осуществляемого организацией водопроводно-канализационного хозяйства в порядке, предусмотренном законодательством Российской Федерации, и производственного контроля состава и свойств сточных вод, осуществляемого РЕСУРСОСНАБЖАЮЩЕЙ ОРГАНИЗАЦИЕЙ в соответствии с Правилами осуществления контроля состава и свойств сточных вод, утвержденными постановлением Правительства Российской Федерации от 21 июня 2013 г. N 525».

1.30. Добавить пункт 3.2.13. в Договор в следующей редакции:

«3.2.13. Инициировать проведение сверки расчетов по настоящему договору».

1.31. Пункт 4.4. Договора исключить из новой редакции.

1.32. Пункт 6.2. Договора изложить в новой редакции:

«6.2. Расчет осуществляется до 20 числа месяца, следующего за расчетным».

1.33. Пункт 7.2. Договора исключить из новой редакции.

1.34. Пункт 7.5. Договора исключить из новой редакции.

2. Все остальные пункты Договора остаются неизменными.

3. Дополнительное соглашение составлено в двух экземплярах, имеющих одинаковую юридическую силу, по одному экземпляру для каждой из сторон, который хранится у каждой стороны.

4. Настоящее дополнительное соглашение вступает со дня подписания последней из сторон договора и действует до 31 декабря 2015г.

5. Приложения на 10 листах:

Приложение №1 – на 8 л. в 1 экз.;

Приложение №2 - на 2 л. в 1 экз.

от «Ресурсоснабжающей организации»

от «Исполнителя коммунальных услуг»

Директор

Директор

Кононов Н.Е.

Ткачев Г. А.

*протоколи
разногласий*

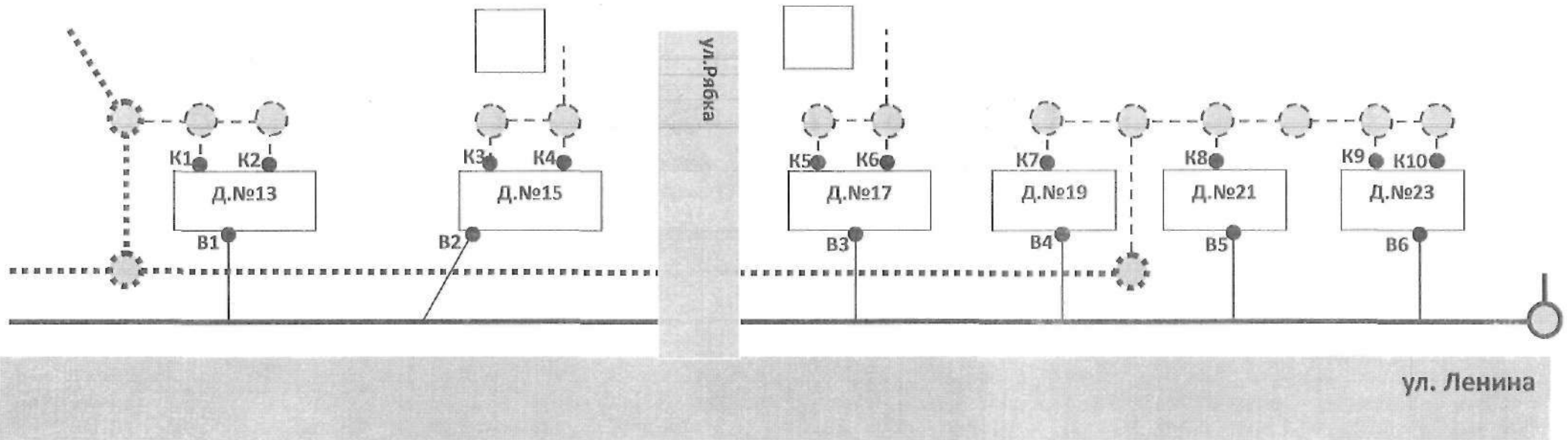
подпись

М.П.



СХЕМА

разграничения эксплуатационной ответственности
 между ДМУП ВКХ и ООО «ЖЭУ пос.Старь»
 (пос.Старь, ул.Ленина, д.13,15,17,19,21,23)



- - Водопроводные сети ДМУП ВКХ
- - Канализационные сети ДМУП ВКХ
- - Бесхозные водопроводные сети
- - Бесхозные канализационные сети

B1-B6, K1-K10 - границы эксплуатационной ответственности

РСО

Гл.инженер ДМУП ВКХ

Швайковский А.П.



Разработал: начальник ПТО Карев И.Е.

ИСПОЛНИТЕЛЬ

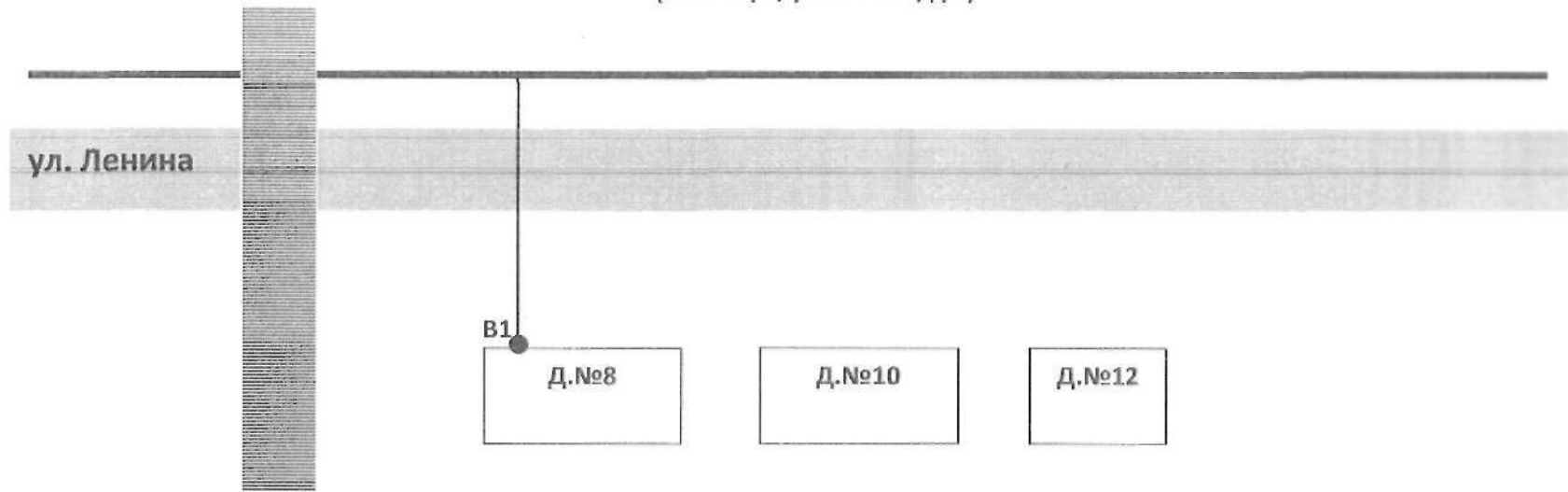
Директор ООО «ЖЭУ пос.Старь»

Г.А.Ткачев



СХЕМА

разграничения эксплуатационной ответственности
между ДМУП ВКХ и ООО «ЖЭУ пос.Старь»
(пос.Старь, ул.Ленина, д.8)



- - Водопроводные сети ДМУП ВКХ
- - Бесхозные водопроводные сети
- ▨ - железная дорога

В1 - границы эксплуатационной ответственности

PCO

Гл.инженер ДМУП ВКХ

Швайковский А.П.



ИСПОЛНИТЕЛЬ

Директор ООО «ЖЭУ пос. Старь»

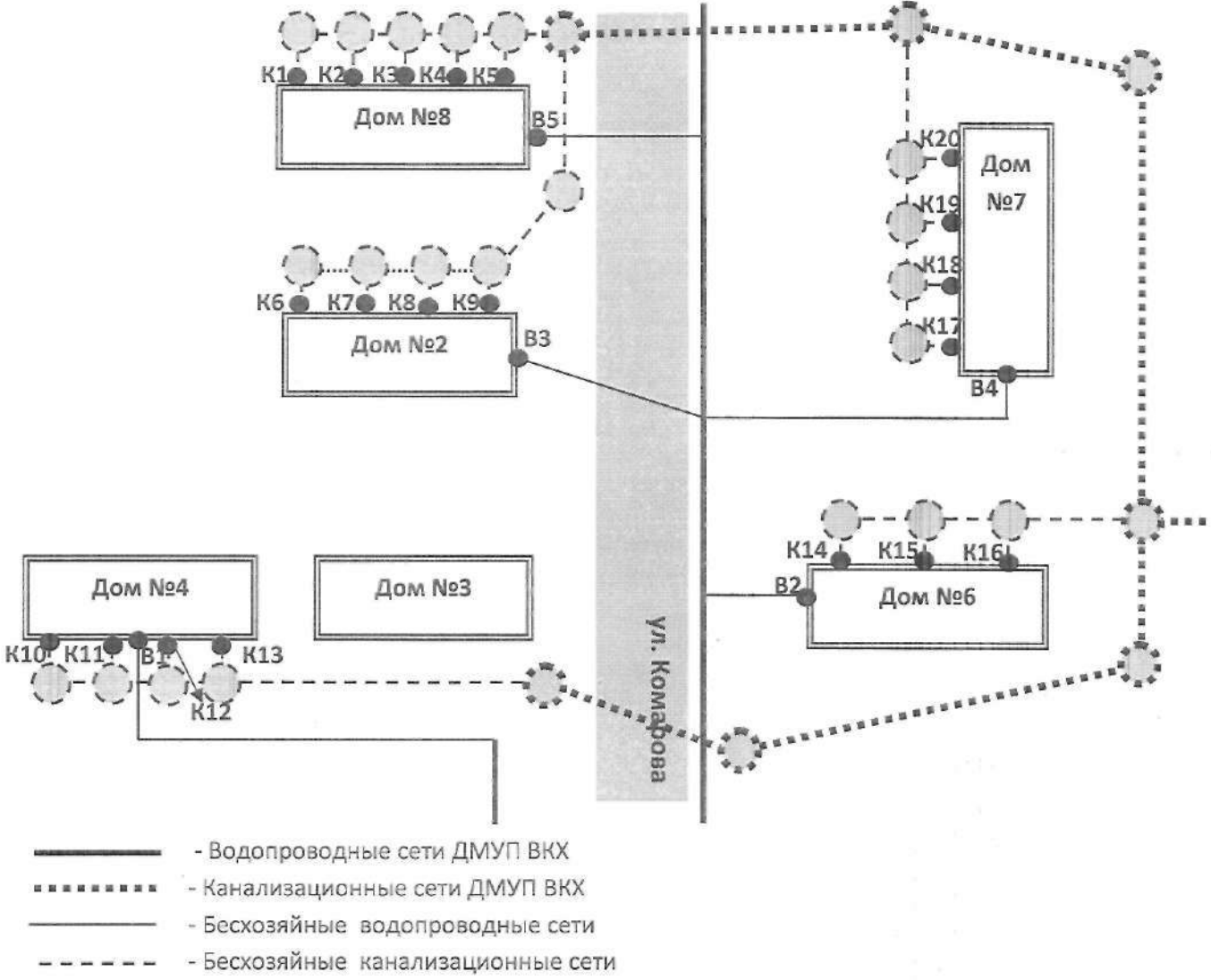
Г.А.Ткачев



М.П.

Разработал: начальник ПТО  Карев И.Е.

СХЕМА
разграничения эксплуатационной ответственности
между ДМУП ВКХ и ООО «ЖЭУ пос.Старь»
(п.Старь, ул.Комарова, д.2,4,6,7,8)



B1- B5, K1-K20- границы эксплуатационной ответственности

PCO

Гл.инженер ДМУП ВКХ

Швайковский А.П.



ИСПОЛНИТЕЛЬ

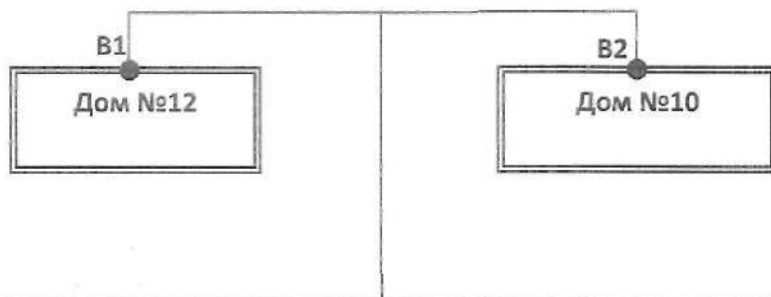
Директор ООО «ЖЭУ пос.Старь»

Г.А.Ткачев



Разработал: начальник ПТО _____ Карев И.Е.

СХЕМА
разграничения эксплуатационной ответственности
между ДМУП ВКХ и ООО «ЖЭУ пос.Старь»
(пос.Старь, ул.Партизанская, д.10, д.12)



ул. Партизанская

- - Водопроводные сети ДМУП ВКХ
- - Бесхозные водопроводные сети

B1, B2- границы эксплуатационной ответственности

PCO

Гл.инженер ДМУП ВКХ

Швайковский А.П.



ИСПОЛНИТЕЛЬ

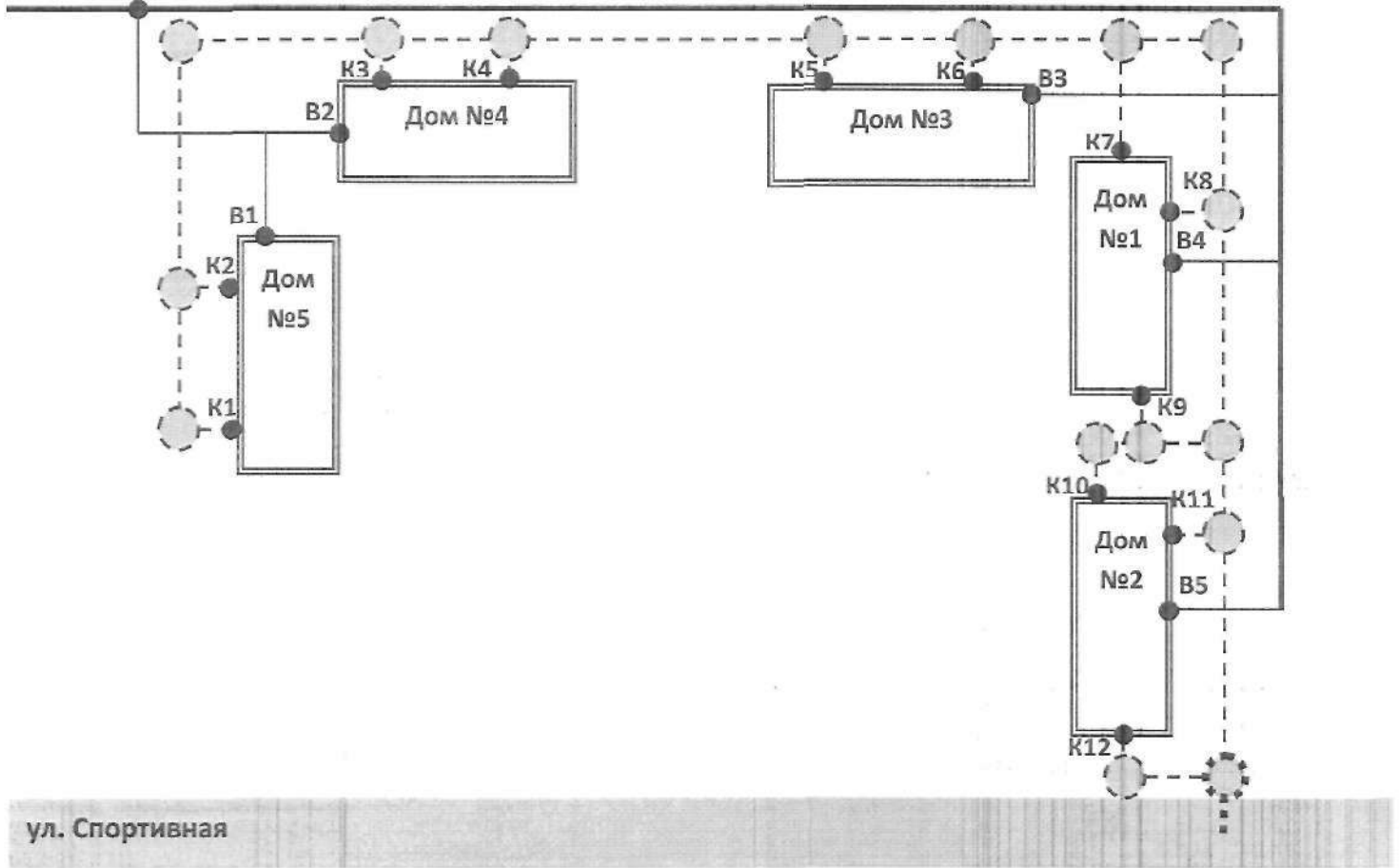
Директор ООО «ЖЭУ пос.Старь»

Г.А.Ткачев



Разработал: начальник ПТО И.Е. Карев Карев И.Е.

СХЕМА
разграничения эксплуатационной ответственности
между ДМУП ВКХ и ООО «ЖЭУ пос.Старь»
(п.Старь, ул.Спортивная, д.1,2,3,4,5)



- - Водопроводные сети ДМУП ВКХ
- - Канализационные сети ДМУП ВКХ
- - Беспозьяные водопроводные сети
- - Беспозьяные канализационные сети

B1-B5, K1-K12- границы эксплуатационной ответственности

PCO

Гл.инженер ДМУП ВКХ

Швайковский А.П.



Разработал: начальник ПТО  Карев И.Е.

ИСПОЛНИТЕЛЬ

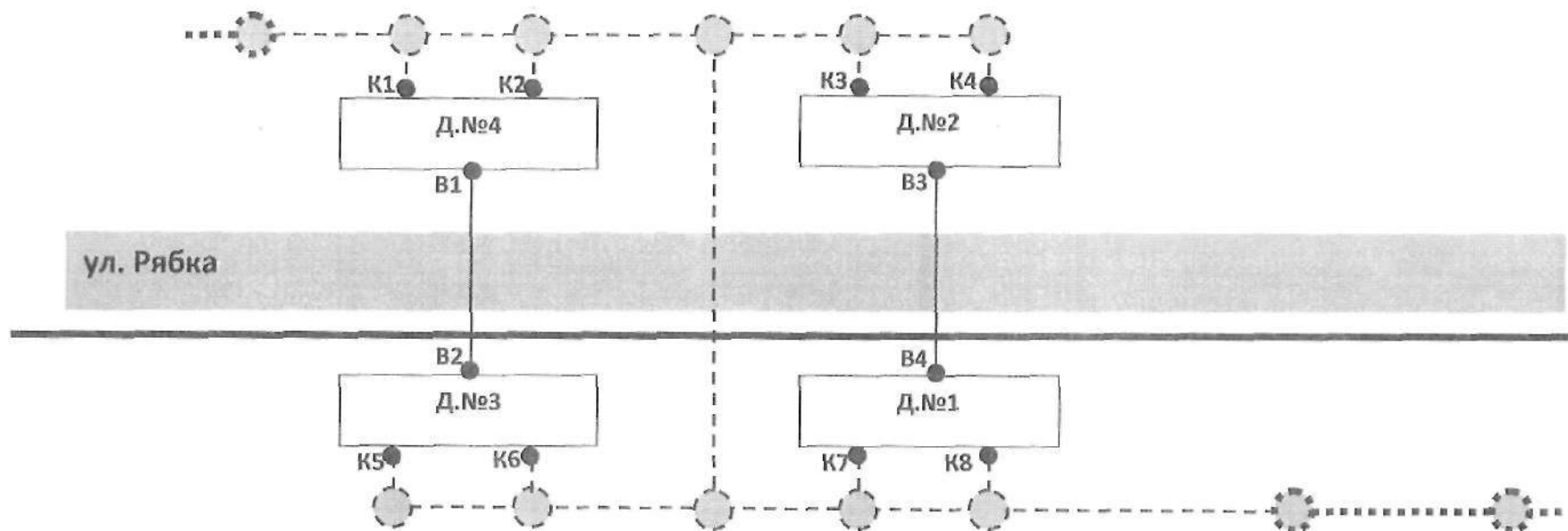
Директор ООО «ЖЭУ пос.Старь»

Г.А.Ткачев

МП

СХЕМА

разграничения эксплуатационной ответственности
между ДМУП ВКХ и ООО «ЖЭУ пос.Старь»
(пос.Старь, ул.Рябка, д.1,2,3,4)



- - Водопроводные сети ДМУП ВКХ
- - - - - Канализационные сети ДМУП ВКХ
- - - - - Бесхозяйные водопроводные сети
- - - - - Бесхозяйные канализационные сети

V1-V4, K1-K8 - границы эксплуатационной ответственности

PCO

ИСПОЛНИТЕЛЬ


Гл.инженер ДМУП ВКХ

Директор ООО «ЖЭУ пос. Старь»

Швайковский А.П.

Г.А.Ткачев

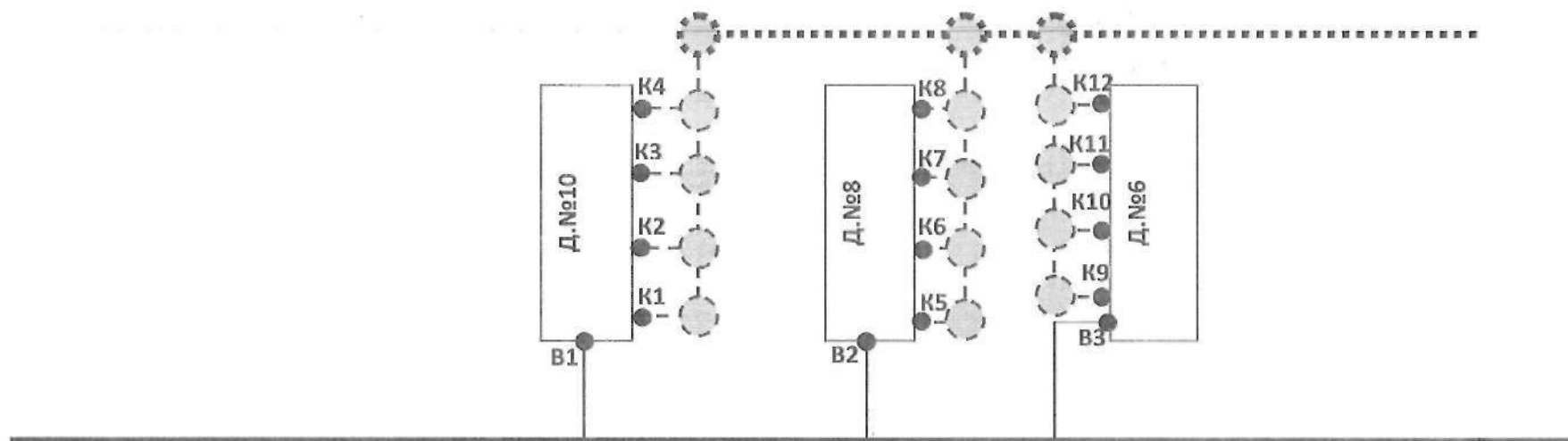


Разработал: начальник ПТО  Карев И.Е.

СХЕМА

разграничения эксплуатационной ответственности
 между ДМУП ВКХ и ООО «ЖЭУ пос.Старь»
 (пос.Старь, ул.Рябка, д.6,8,10)

ул. Рябка



B1-B3, K1-K12 - границы эксплуатационной ответственности

- - Водопроводные сети ДМУП ВКХ
- - Канализационные сети ДМУП ВКХ
- - Бесхозяйные водопроводные сети
- - Бесхозяйные канализационные сети

PCO


ИСПОЛНИТЕЛЬ

Гл.инженер ДМУП ВКХ

Директор ООО «ЖЭУ пос. Старь»

Швайковский А.П.

Г.А.Ткачев

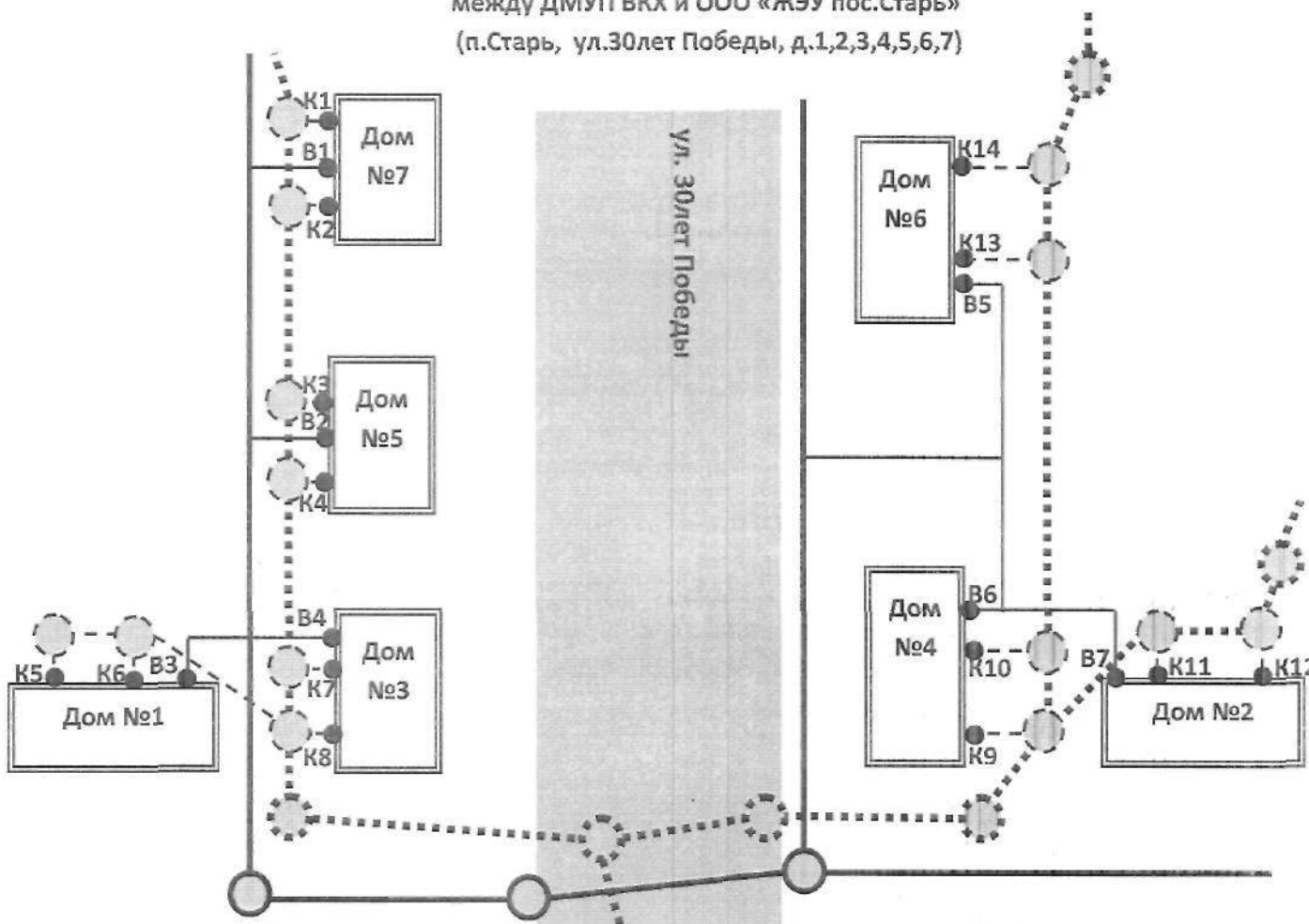
Разработал: начальник ПТО  Карев И.Е.



СХЕМА

Приложение №3.7

разграничения эксплуатационной ответственности
между ДМУП ВКХ и ООО «ЖЭУ пос.Старь»
(п.Старь, ул.30лет Победы, д.1,2,3,4,5,6,7)



- - Водопроводные сети ДМУП ВКХ
- - Канализационные сети ДМУП ВКХ
- - Бесхозные водопроводные сети
- - Бесхозные канализационные сети

B1-B7, K1-K14- границы эксплуатационной ответственности

СОГЛАСОВАНО

Гл.инженер ДМУП ВКХ

Швайковский А.П.



ИСПОЛНИТЕЛЬ

Директор ООО «ЖЭУ пос.Старь»

Г.А.Ткачев



Разработал: начальник ПТО _____ Карев И.Е.

Сведения о гарантированном уровне давления холодной воды в системе водоснабжения в месте присоединения

№ п/п	Адрес МКД	Документ подтверждающий право оперативного управления	Этажность	Гарантированный уровень давления в точке поставки ХВС (кг/см ²)
1	ул. 30 лет Победы, д.1	Протокол общего собрания № 20 от 28.01.2008г.	2	1,4
2	ул. 30 лет Победы, д.2	Протокол общего собрания № 21 от 28.01.2008г.	2	1,4
3	ул. 30 лет Победы, д.3	Протокол общего собрания № 22 от 28.01.2008г.	2	1,4
4	ул. 30 лет Победы, д.4	Протокол общего собрания № 23 от 28.01.2008г.	2	1,4
5	ул. 30 лет Победы, д.5	Протокол общего собрания № 24 от 28.01.2008г.	2	1,4
6	ул. 30 лет Победы, д.6	Протокол общего собрания № 25 от 28.01.2008г.	2	1,4
7	ул. 30 лет Победы, д.7	Протокол общего собрания № 26 от 28.01.2008г.	2	1,4
8	ул. Спортивная, д.1	Протокол общего собрания № 29 от 28.01.2008г.	2	1,4
9	ул. Спортивная, д.2	Протокол общего собрания № 30 от 28.01.2008г.	2	1,4
10	ул. Спортивная, д.3	Протокол общего собрания № 1 от 23.04.2008г.	3	1,8
11	ул. Спортивная, д.4	Протокол общего собрания № 1 от 12.02.2008г.	3	1,8
12	ул. Спортивная, д.5	Протокол общего собрания № 1 от 12.02.2008г.	3	1,8
13	ул. Ленина, д.13	Протокол общего собрания № 33 от 28.01.2008г.	2	1,4
14	ул. Ленина, д.15	Протокол общего собрания № 34 от 28.01.2008г.	2	1,4
15	ул. Ленина, д.17	Протокол общего собрания № 35 от 28.01.2008г.	2	1,4
16	ул. Ленина, д.19	Протокол общего собрания № 36 от 28.01.2008г.	2	1,4
17	ул. Ленина, д.21	Протокол общего собрания № 37 от 28.01.2008г.	2	1,4
18	ул. Ленина, д.23	Протокол общего собрания № 38 от 28.01.2008г.	3	1,8
19	ул. Ленина, д.8	Протокол общего собрания № 32 от 28.01.2008г.	1	1,0
20	ул. Рябка, д.1	Протокол общего собрания № 1 от 28.01.2008г.	2	1,4
21	ул. Рябка, д.2	Протокол общего собрания № 1 от 28.01.2008г.	2	1,4
22	ул. Рябка, д.3	Протокол общего собрания № 11 от 28.01.2008г.	2	1,4
23	ул. Рябка, д.4	Протокол общего собрания № 1 от 28.01.2008г.	2	1,4
24	ул. Рябка, д.6	Протокол общего собрания № 1 от 28.01.2008г.	5	2,6

25	ул. Рябка, д.8	Протокол общего собрания № 1 от 28.01.2008г.	5	2,6
26	ул. Рябка, д.10	Протокол общего собрания № 1 от 28.01.2008г.	5	2,6
27	ул. Комарова, д.2	Протокол общего собрания № 13 от 28.01.2008г.	5	2,6
28	ул. Комарова, д.4	Протокол общего собрания № 14 от 28.01.2008г.	5	2,6
29	ул. Комарова, д.6	Протокол общего собрания № 15 от 28.01.2008г.	5	2,6
30	ул. Комарова, д.7	Протокол общего собрания № 16 от 28.01.2008г.	5	2,6
31	ул. Комарова, д.8	Протокол общего собрания № 17 от 28.01.2008г.	5	2,6
32	ул. Партизанская, д.10	Протокол общего собрания № 18 от 28.01.2008г.	2	1,4
33	ул. Партизанская, д.12	Протокол общего собрания № 19 от 28.01.2008г.	2	1,4

от «Ресурсоснабжающей организации»



Директор

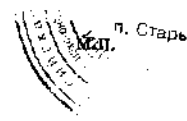
Кононов Н.Е.

от «Исполнителя коммунальных услуг»

Директор

Ткачев Г. А.

подпись



ПРОТОКОЛ РАЗНОГЛАСИЙ

к дополнительному соглашению № 1 к договору на отпуск питьевой воды и прием сточных вод № 13 от 02.09.2013

г.Дятьково

20 января 2015

Муниципальное унитарное предприятие г.Дятьково водопроводно-канализационного хозяйства, именуемое в дальнейшем "Ресурсоснабжающая организация", в лице директора Гончаренко Петра Владимировича, действующего на основании Устава Предприятия, рассмотрело предоставленное Обществом с ограниченной ответственностью «Жилищно-эксплуатационное управление пос.Старь» именуемое в дальнейшем "Исполнитель коммунальных услуг", в лице директора Ткачева Геннадия Александровича, действующего на основании Устава, действующего в интересах Потребителя - собственников помещений в многоквартирном доме с другой стороны, дополнительное соглашение № 1 к договору на отпуск питьевой воды и прием сточных вод № 13 от 02.09.2013, по результатам чего составлен протокол разногласий о нижеследующем:

- 1.1. Пункт 2.1.2. договора принять в редакции дополнительного соглашения.
- 1.2. Пункт 2.1.3. договора принять в редакции дополнительного соглашения.
- 1.3. Пункт 2.1.4. договора принять в редакции дополнительного соглашения.
- 1.4. Пункт 2.1.6. договора принять в редакции дополнительного соглашения.
- 1.5. Пункт 2.1.8. договора принять в редакции дополнительного соглашения.
- 1.6. Пункт 2.1.9. изложить в следующей редакции:

Направлять в часы утреннего максимума (с 7.00 до 9.00) или часы вечернего максимума (с 19.00 до 22.00) в соответствии с Приложением № 1 к Правилам «О предоставлении коммунальных услуг собственникам и пользователям помещений в многоквартирных домах и жилых домов» утвержденных Постановлением Правительства РФ от 06.05.2011 № 354 (далее Правила), своего представителя по письменному требованию, телеграммой, факсограммой, телефонограммой Исполнителя коммунальных услуг, направленные в адрес Ресурсоснабжающей организации заблаговременно, т.е. не позднее 4-х часов до окончания рабочего времени, для выявления причин предоставления услуг ненадлежащего качества и (или) с перерывами, превышающими установленную продолжительность с составлением двухстороннего акта. Время для выявления причин предоставления услуг ненадлежащего качества и (или) с перерывами Сторонами должно быть согласовано и назначено в рамках Приложения № 1 к Правилам. В случае если период времени выявления причин предложенный Сторонами разнится, по соответствует Приложению № 1 Правил, а Стороны не пришли к единому мнению, Акт составленный одной из Сторон считается не действительным. В случае если Сторонами достигнуто соглашение о времени выявления причин предоставления услуг ненадлежащего качества и (или) с перерывами), а Ресурсоснабжающая организация не обеспечит присутствие своего представителя в срок, Акт составляется в одностороннем порядке, о чем делается соответствующая запись. В таком случае Ресурсоснабжающая организация обязана руководствоваться актом, составленным в ее отсутствие.

Акт является основанием для перерасчета размера платы за отпущенную холодную воду и принятые сточные воды. Перерасчет за предыдущий период производится путем изменения суммы, выставленной к оплате в текущем месяце.

- 1.7. Пункт 2.1.10. договора изложить в следующей редакции:
Выставлять к оплате Исполнителю коммунальных услуг, в срок не позднее 14-го числа месяца, следующего за расчетным, счет-фактуру за отпущенную питьевую (холодную) воду и (или) прием сточных вод, а также акт выполненных работ.
- 1.8. Пункт 2.1.11. договора изложить в новой редакции:
Производить уменьшение (перерасчет) размера платы за питьевую холодную воду и прием сточных вод, при предоставлении таковых ненадлежащего качества и (или) с перерывами в соответствии с Правилами «О предоставлении коммунальных услуг собственникам и пользователям помещений в многоквартирных домах и жилых домов» утвержденных Постановлением Правительства РФ от 06.05.2011 № 354.
- 1.9. Пункт 2.1.17. Принять в редакции дополнительного соглашения.

- 1.10. Пункт 2.1.20. договора принять в редакции дополнительного соглашения.
- 1.11. Пункт 2.1.21 договора оставить в редакции протокола разногласий.
- 1.12. Пункт 2.2.1. договора принять в редакции дополнительного соглашения.
- 1.13. Пункт 2.2.2. договора принять в редакции дополнительного соглашения.
- 1.14. Пункт 2.2.5. договора принять в редакции дополнительного соглашения.
- 1.15. Пункт 2.2.7. договора оставить в редакции договора.
- 1.16. Пункт 2.2.8. договора оставить в редакции договора.
- 1.17. Пункт 2.2.9. договора принять в редакции дополнительного соглашения.
- 1.18. Параграф 1.18. дополнительного соглашения исключить. (основание: противоречит параграфу 1.15. дополнительного соглашения и п.2.2.7. договора).
- 1.19. Пункт 3.1.1. договора оставить в редакции договора.
- 1.20. Пункт 3.1.3. договора оставить в редакции протокола согласования разногласий.
- 1.21. Пункт 3.1.6. договора принять в редакции дополнительного соглашения.
- 1.22. Пункт 3.1.7. договора оставить в редакции договора.
- 1.23. Пункт 3.1.8. договора принять в редакции дополнительного соглашения.
- 1.24. Пункт 3.1.9. договора изложить в новой редакции:

Не допускать возведения построек, гаражей, стоянок транспортных средств, складирования материалов, мусора, а также не осуществлять проведение земляных работ в зонах устройства централизованных систем водопровода и канализации, находящихся в зоне эксплуатационной ответственности Ресурсоснабжающей организации.

- 1.25. Пункт 2.1.14. договора принять в редакции дополнительного соглашения.
- 1.26. Параграф 1.26. дополнительного соглашения дублирует параграф 1.24. дополнительного соглашения.
- 1.27. Пункт 3.1.21. принять в редакции дополнительного соглашения, добавить в договор.
- 1.28. Пункт 3.1.22. принять в редакции дополнительного соглашения, добавить в договор.
- 1.29. Пункт 3.2.12. принять в редакции дополнительного соглашения, добавить в договор.
- 1.30. Пункт 3.2.13. принять в редакции дополнительного соглашения, добавить в договор.
- 1.31. Пункт 4.4. принять в редакции дополнительного соглашения.
- 1.32. Пункт 6.2. договора оставить в редакции договора.
- 1.33. Пункт 7.2. договора принять в редакции дополнительного соглашения.
- 1.34. Пункт 7.5. договора изложить в новой редакции:

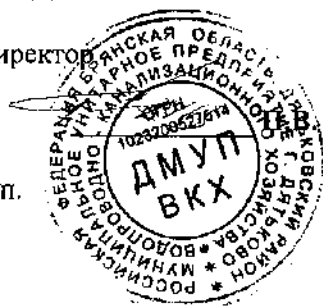
Исполнитель коммунальных услуг несет ответственность за техническое состояние водопроводных и канализационных сетей находящихся в его зоне эксплуатационной ответственности, а также за устройства (в том числе приборы учета) при их наличии, находящиеся в его обслуживании, за сохранность пломб на средствах измерения, задвижке обводной линии, пожарных гидрантов.

- 2. Приложение № 2 к дополнительному соглашению № 1 «Сведения о гарантированном уровне давления холодной воды» принять в редакции дополнительного соглашения (приложение на 2-х листах)
- 3. Приложения № 3, 3.1, 3.2., 3.3., 3.4., 3.5., 3.6., 3.7. (к договору) Схемы разграничения эксплуатационной ответственности составлены в новой редакции, в соответствии с действующим законодательством.
- 4. Протокол разногласий составлен в 2-х экземплярах имеющих равную юридическую силу по одному экземпляру для каждой стороны.

Ресурсоснабжающая организация
ДМУП ВКХ

Директор

м.п.



Гончаренко

Исполнитель коммунальных услуг
ООО «ЖЭУ поселок Старь»

Директор

Г.А. Ткачёв



с протоколом
согласования
разногласий

ПРОТОКОЛ СОГЛАСОВАНИЯ РАЗНОГЛАСИЙ

к Дополнительному соглашению №1 к договору на отпуск питьевой воды и прием сточных вод №13 от 02 сентября 2013 г.

поселок Старь

« 02 » февраля 2015 г.

Общество с ограниченной ответственностью «Жилищно-эксплуатационное управление поселка Старь», именуемое в дальнейшем «Исполнитель коммунальных услуг» рассмотрело предоставленный Муниципальным унитарным предприятием г.Дятьково водопроводно-канализационного хозяйства, именуемое в дальнейшем «Ресурсоснабжающая организация» протокол к дополнительному соглашению №1 к договору на отпуск питьевой воды и прием сточных вод №13 от 02 сентября 2013 г.:

В редакции протокола разногласий к дополнительному соглашению №1 «Ресурсоснабжающей организации»	В редакции «Исполнителя коммунальных услуг»
п. 2.1.2. в редакции протокола разногласий к дополнительному соглашению №1	п. 2.1.2. принять в редакции протокола разногласий к дополнительному соглашению №1
п. 2.1.3. в редакции протокола разногласий к дополнительному соглашению №1	п. 2.1.3. принять в редакции протокола разногласий к дополнительному соглашению №1
п. 2.1.4. в редакции протокола разногласий к дополнительному соглашению №1	п. 2.1.4. принять в редакции протокола разногласий к дополнительному соглашению №1
п. 2.1.6. в редакции протокола разногласий к дополнительному соглашению №1	п. 2.1.6. принять в редакции протокола разногласий к дополнительному соглашению №1
п. 2.1.8. в редакции протокола разногласий к дополнительному соглашению №1	п. 2.1.8. принять в редакции протокола разногласий к дополнительному соглашению №1
п. 2.1.9. в редакции протокола разногласий к дополнительному соглашению №1	п. 2.1.9. принять в редакции протокола разногласий к дополнительному соглашению №1
п. 2.1.10. в редакции протокола разногласий к дополнительному соглашению №1	п. 2.1.10. принять в редакции дополнительного соглашения №1
п. 2.1.11. в редакции протокола разногласий к дополнительному соглашению №1	п. 2.1.11. принять в редакции протокола разногласий к дополнительному соглашению №1
п. 2.1.17. в редакции протокола разногласий к дополнительному соглашению №1	п. 2.1.17. принять в редакции протокола разногласий к дополнительному соглашению №1
п. 2.1.20. в редакции протокола разногласий к дополнительному соглашению №1	п. 2.1.20. принять в редакции протокола разногласий к дополнительному соглашению №1

п. 2.1.21. в редакции протокола разногласий к дополнительному соглашению №1	п. 2.1.21. принять в редакции протокола разногласий к дополнительному соглашению №1
п. 2.2.1. в редакции протокола разногласий к дополнительному соглашению №1	п. 2.2.1. принять в редакции протокола разногласий к дополнительному соглашению №1
п. 2.2.2. в редакции протокола разногласий к дополнительному соглашению №1	п. 2.2.2. принять в редакции протокола разногласий к дополнительному соглашению №1
п. 2.2.5. в редакции протокола разногласий к дополнительному соглашению №1	п. 2.2.5. принять в редакции протокола разногласий к дополнительному соглашению №1
п. 2.2.7. в редакции протокола разногласий к дополнительному соглашению №1	п. 2.2.7. принять в редакции договора, добавив по тексту: Затраты, связанные с отключением и возможной ликвидацией этих устройств, оплачиваются Исполнителем коммунальных услуг в соответствии с выставленным Ресурсоснабжающей организацией счетом на оплату, который составлен на основании подписанного обеими сторонами двухстороннего акта о выполненных работах.
п. 2.2.8. в редакции протокола разногласий к дополнительному соглашению №1	п. 2.2.8. принять в редакции договора, добавив по тексту: на основании составленного двухстороннего акта о нанесенном ущербе подписанного обеими сторонами.
п. 2.2.9. в редакции протокола разногласий к дополнительному соглашению №1	п. 2.2.9. принять в редакции протокола разногласий к дополнительному соглашению №1
по параграфу 1.18. в редакции протокола разногласий к дополнительному соглашению №1	В параграфе 1.18. принять в редакции протокола разногласий к дополнительному соглашению №1
п. 3.1.1. в редакции протокола разногласий к дополнительному соглашению №1	п. 3.1.1. принять в редакции протокола разногласий к дополнительному соглашению №1
п. 3.1.3. в редакции протокола разногласий к дополнительному соглашению №1	п. 3.1.3. принять в редакции протокола разногласий от 24.10.2013г. дополнив текст следующего содержания: По письменному требованию Ресурсоснабжающей организации в случае постановки на регистрационный учет новых жильцов или снятия с регистрационного учета, предоставлять данные в Ресурсоснабжающую организацию об изменении количества зарегистрированных потребителей.
п. 3.1.6. в редакции протокола разногласий к дополнительному соглашению №1	п. 3.1.6. принять в редакции протокола разногласий к дополнительному соглашению №1
п. 3.1.7. в редакции протокола разногласий к дополнительному соглашению №1	п. 3.1.7. принять в редакции договора оставив данный пункт до слов «... и задвижке на обводной линии.»

п. 3.1.8. в редакции протокола разногласий к дополнительному соглашению №1	п. 3.1.8. принять в редакции протокола разногласий к дополнительному соглашению №1
п. 3.1.9. в редакции протокола разногласий к дополнительному соглашению №1	п. 3.1.9. принять в редакции договора
п. 2.1.14. в редакции протокола разногласий к дополнительному соглашению №1	Пункт 2.1.14. не был указан в редакции дополнительного соглашения №1. Данный пункт принят в редакции протокола разногласий от 24.10.2013г.
п. 3.1.14. в редакции протокола разногласий к дополнительному соглашению №1	п. 3.1.14. принять в редакции дополнительного соглашения №1.
по параграфу 1.26. в редакции протокола разногласий к дополнительному соглашению №1	По параграфу 1.26: принять в редакции протокола разногласий к дополнительному соглашению №1
п. 3.1.21. в редакции протокола разногласий к дополнительному соглашению №1	п. 3.1.21. принять в редакции протокола разногласий к дополнительному соглашению №1
п. 3.1.22. в редакции протокола разногласий к дополнительному соглашению №1	п. 3.1.22. принять в редакции протокола разногласий к дополнительному соглашению №1
п. 3.2.12. в редакции протокола разногласий к дополнительному соглашению №1	п. 3.2.12. принять в редакции протокола разногласий к дополнительному соглашению №1
п. 3.2.13. в редакции протокола разногласий к дополнительному соглашению №1	п. 3.2.13. принять в редакции протокола разногласий к дополнительному соглашению №1
п. 4.4. в редакции протокола разногласий к дополнительному соглашению №1	п. 4.4. принять в редакции протокола разногласий к дополнительному соглашению №1
п. 6.2. в редакции протокола разногласий к дополнительному соглашению №1	п. 6.2. принять в редакции протокола разногласий к дополнительному соглашению №1
п. 7.2. в редакции протокола разногласий к дополнительному соглашению №1	п. 7.2. принять в редакции протокола разногласий к дополнительному соглашению №1
п. 7.5. в редакции протокола разногласий к дополнительному соглашению №1	п. 7.5. принять в редакции дополнительного соглашения №1. (основание: дублирует п. 3.1.14)
Приложение №2 к дополнительному соглашению №1 «Сведения о гарантированном уровне давления холодной воды в системе водоснабжения в месте присоединения» принять в редакции протокола разногласий к дополнительному соглашению №1. (Приложение на 2-х листах)	

Схемы разграничения эксплуатационной ответственности, составленные в новой редакции, в соответствии с действующим законодательством Приложения № 3, 3.1, 3.2, 3.3, 3.4, 3.5, 3.6, 3.7. принять в редакции протокола разногласий к дополнительному соглашению №1.

1. Настоящий Протокол согласования разногласий составлен в двух экземплярах, имеющий одинаковую юридическую силу для обеих сторон.
2. Настоящий Протокол согласования разногласий вступает в силу с момента его подписания обеими сторонами и действует по 31 декабря 2015г. А далее в соответствии с пунктом 9.4. договору №13 на отпуск питьевой воды и прием сточных вод.

от «Ресурсоснабжающей организации»

Директор
Гончаренко П.В.
подпись
М.П.



дата 20.02 2015 г.

от «Исполнителя коммунальных услуг»

Директор
Ткачев Г. А.
подпись
М.П.



дата 02 февраля 2015 г.